

Aufsatzgeräte Foster Milano Line

Aufsätze und Edelstahl-Arbeitsplatten

Code: 3164 000



EINZELHEITEN

Material Edelstahl AISI 304

Textur Bürstung in Linie

Abmessungen 1200x500 mm

Heizelement 4 Flammen

Einbauöffnung 560 x 480 mm

Gitter Gusseiserne Gitterroste und emaillierte Brennerring-Deckel

Gesamtleistung 9.950 W

Hilfsmittel 1.000 W

Halbschnell 1.750 W

Schnell 3.000 W

Doppelt 4.200 W

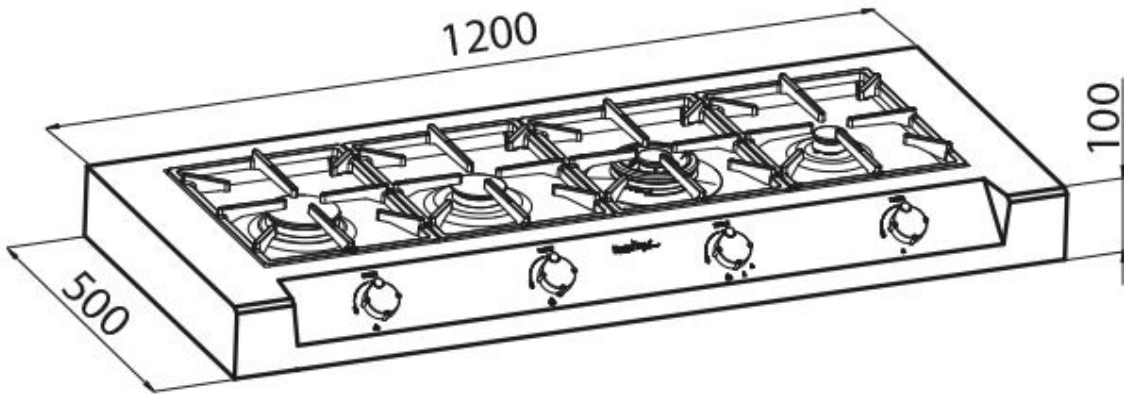
Sicherheit Sicherheitsventil mit schnell reagierendem Thermoelement

Art der Zündung Elektrische Unterknopfzündung

Gasart Geprüft für die Installation mit Erdgas, LPG-Düsensatz im Lieferumfang enthalten.

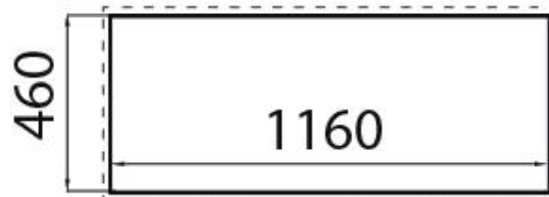
Typ Gas-Kochfeld

TECHNISCHE DATEN



Incasso

①



GALERIE

